

**ANTENA DIRECIONAL TRIBANDA DE 5 ELEMENTOS**

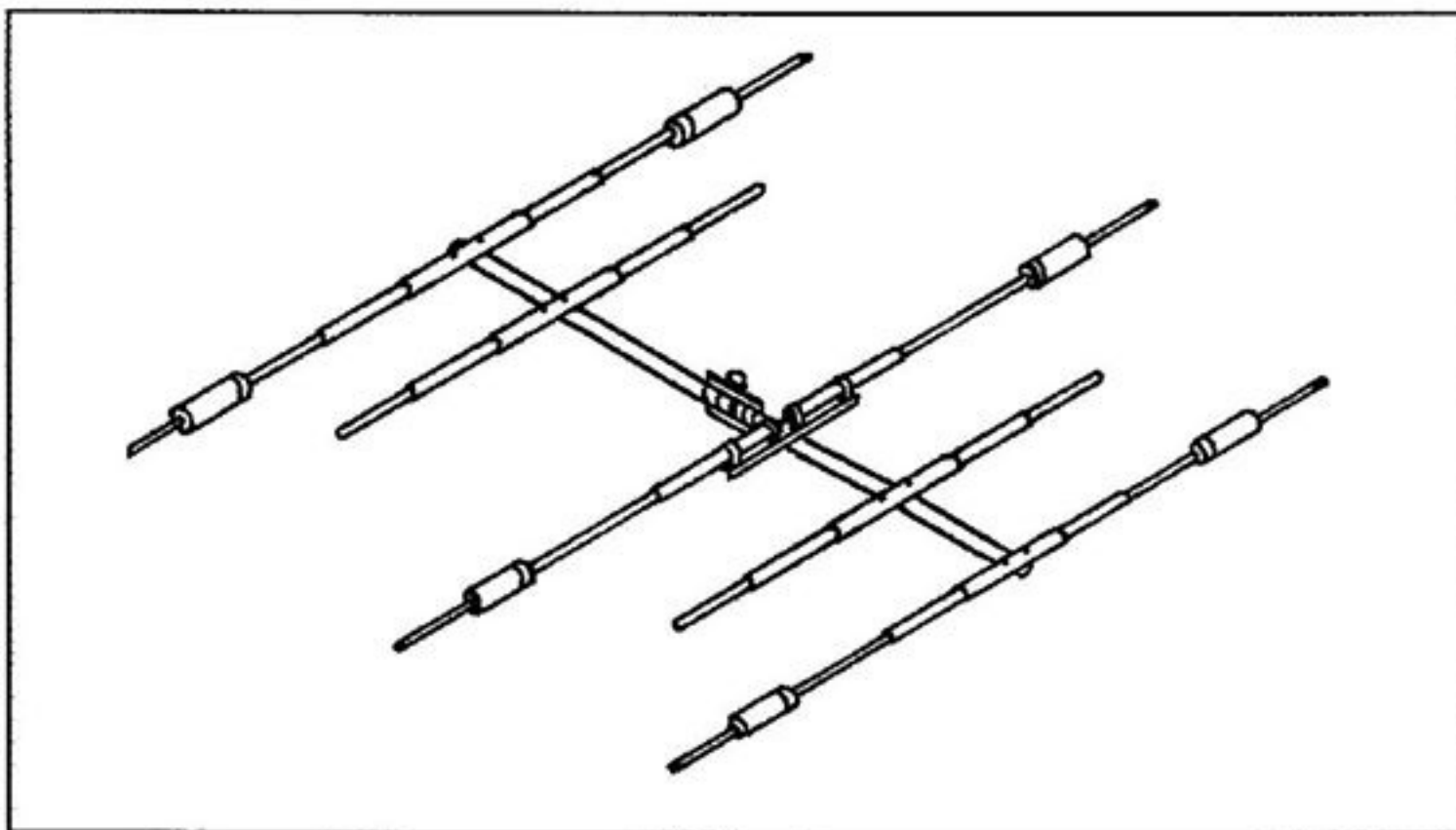
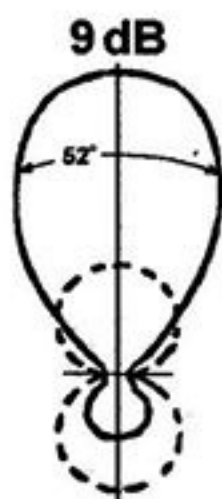


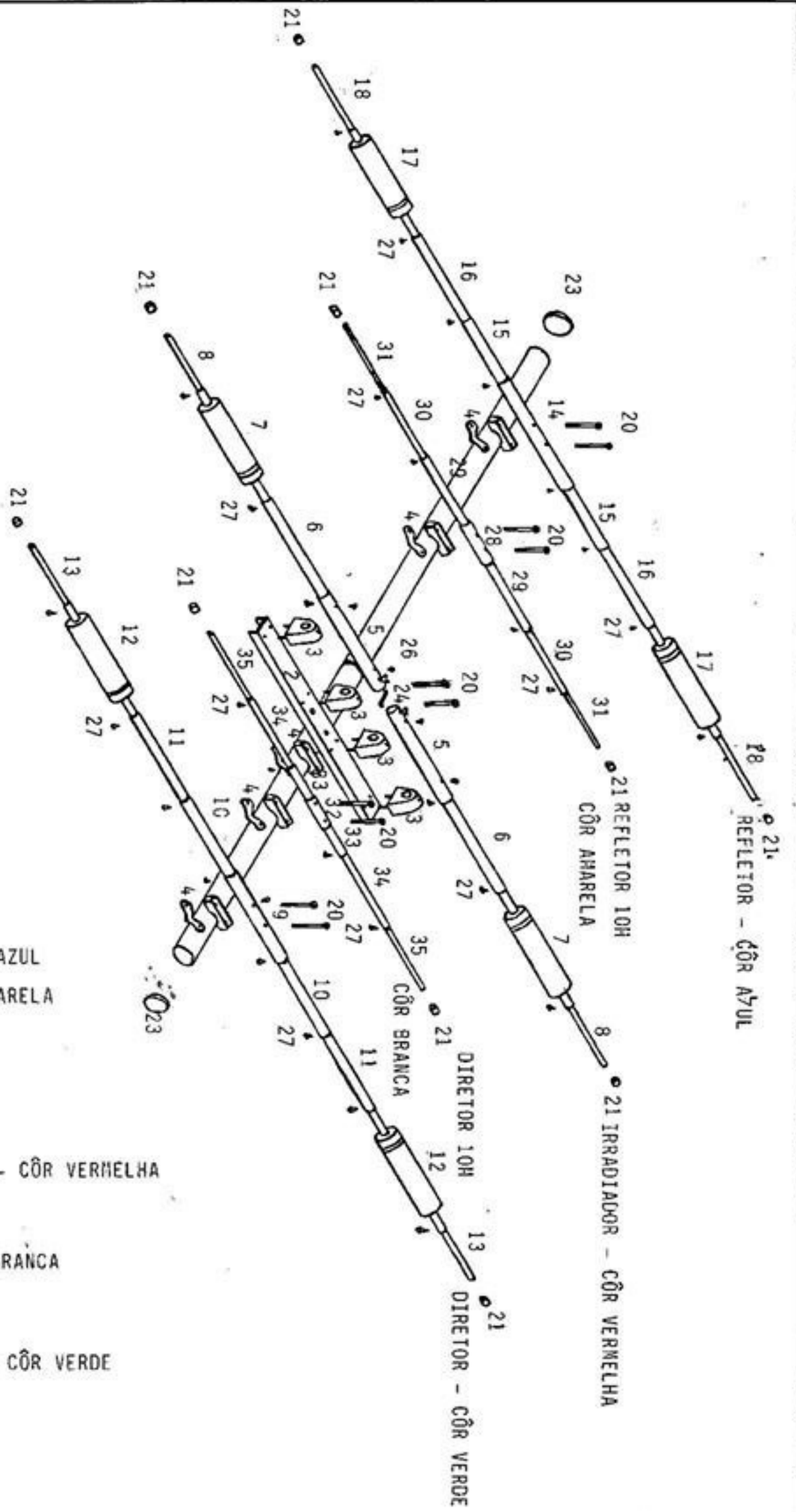
DIAGRAMA DE IRRADIAÇÃO HORIZONTAL



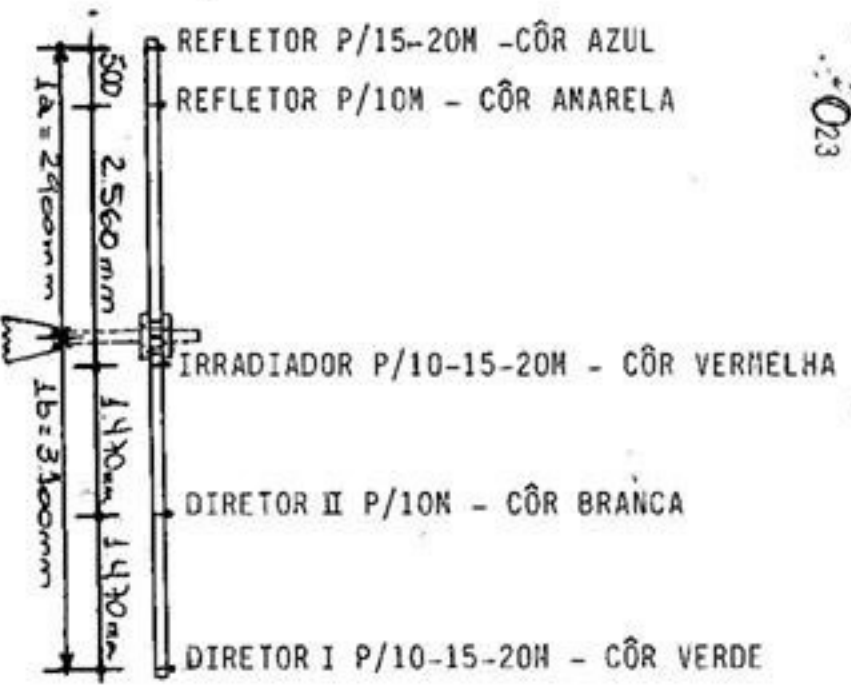
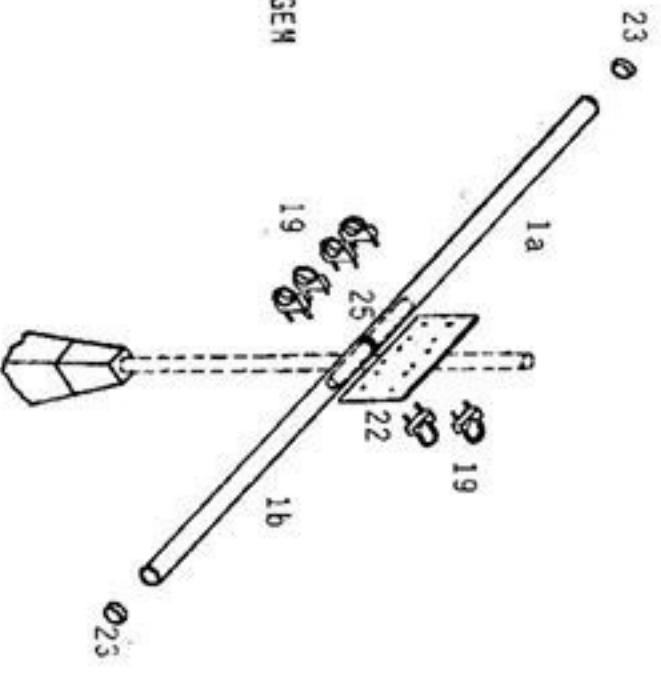
GANHO COMPARATIVO COM UM DIPOLO DE MEIA ONDA.

**MODELO 3 DX 5 - Ref. 239**

- Faixa: 10 - 15 - 20 metros
- Ganho frontal: 9 - 8,5 - 8 dBd
- Relação frente x costa: 20 dB
- R.O.E. <1,5/1
- Bobina de corte de frequência
- Impedância nominal: 50 ohms
- Potência máxima: 2,0 kW
- Ângulo de irradiação: 52°
- Terminação: dipolo aberto
- Fixação para mastro de 2"Ø
- Elemento maior: 8,4 m
- Gôndola: 6,0 m
- Peso: 24 kg



DETALHE DE MONTAGEM  
DA GONDOLA



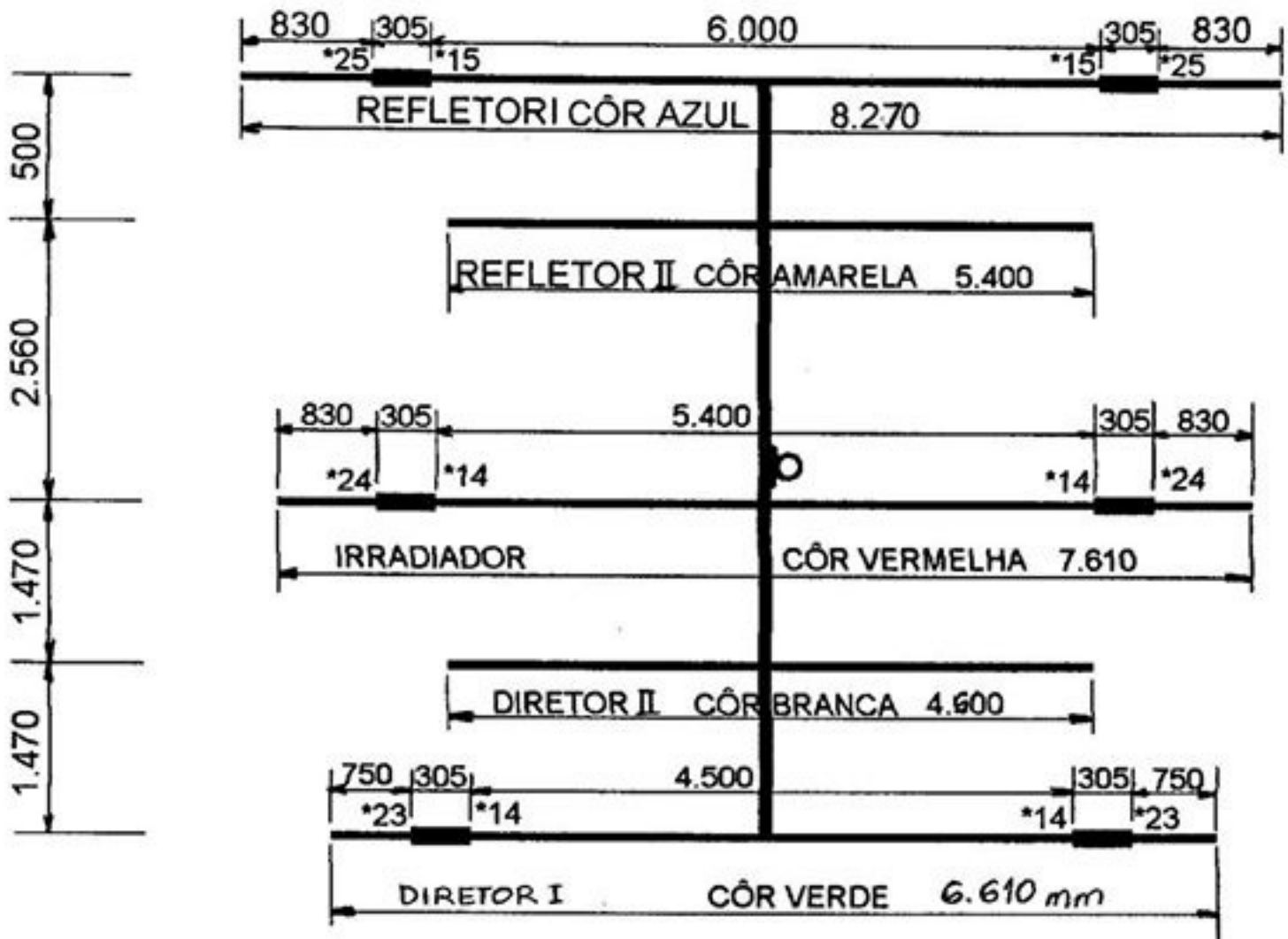
ANTENA DIRECIONAL 3 DX 5  
10 - 15 - 20 M

# ANTENA DIRECIONAL MULTIBANDA DE 5 ELEMENTOS PARA 10 - 15 - 20M

MODELO 3 DX 5

REF. 239

(DIMENSÕES APROXIMADAS)



MEDIDAS EM MILÍMETROS  
SUJEITAS A REAJUSTE

\* N° DE ESPIRAS

ANTENAS   
**Electrical**